



Baureglement (BauR)

Für den Ortsteil Mötschwil siehe separates Baureglement vom 14.09.2017

Stand: öffentliche Auflage

blau: Hinweis auf materielle Änderungen,
Gegenstand von Auflage und Beschluss ist das ganze Reglement.

Impressum

Gemeinde: Hindelbank
Ortsplaner: georegio ag, Bahnhofstrasse 35, 3400 Burgdorf, info@georegio.ch

Version	Datum	Inhalt
0.4	15. September 2021	Stand öffentliche Auflage

Inhaltsverzeichnis

Lesehilfe	1
1 Geltungsbereich	3
Art. 1 Geltungsbereich	3
Art. 2 Ausgleich von Planungsvorteilen	3
Art. 3 Bauverpflichtungen.....	3
Art. 4 Bedingte Einzonungen.....	3
2 Nutzungszonen	4
2.1 Wohn-, Misch- und Arbeitszonen	4
Art. 5 Art der Nutzung	4
Art. 6 Mass der Nutzung	5
Art. 7 Weitere baupolizeiliche Masse	6
Art. 8 Grenzabstände.....	7
Art. 9 Gebäudeabstand	7
Art. 10 Näherbau	7
Art. 11 Abstand von öffentlichen Strassen	7
2.2 Zonen für öffentliche Nutzungen sowie für Sport- und Freizeitanlagen	8
Art. 12 Zonen für öffentliche Nutzungen (ZöN)	8
2.3 Weitere Nutzungszonen im Baugebiet	9
Art. 13 Grünzone (GR).....	9
Art. 14 Grüntensorgungs- und Gartenbauzone Eichmatt (GGE).....	9
2.4 Nutzungszonen im Nichtbaugebiet	9
Art. 15 Landwirtschaftszone (LWZ).....	9
Art. 16 Bauernhofzone.....	9
3 Besondere baurechtliche Ordnungen	10
Art. 17 Zonen mit Planungspflicht ZPP	10
Art. 18 Zone mit Planungspflicht 1 „Sumpf 2“	10
Art. 19 Zone mit Planungspflicht 2 „Zentrum Hefi“	10
Art. 20 Zone mit Planungspflicht 3 „Wässermatte“	11
Art. 21 Zone mit Planungspflicht 4 „Hubelweg“	11
4 Qualität des Bauens und Nutzens	13
Art. 22 Gestaltungsgrundsatz	13
Art. 23 Beurteilungskriterien	13
Art. 24 Bauweise, Stellung der Bauten	13
Art. 25 Dachgestaltung	13
Art. 26 Dachaufbauten	14
Art. 27 Reklamen	14
Art. 28 Aussenraumgestaltung	14
Art. 29 Gestaltungsspielraum	15
Art. 30 Fachberatung	15
Art. 31 Qualifizierte Verfahren	15
5 Bau- und Nutzungsbeschränkungen	16

Art. 32	Baudenkmäler	16
Art. 33	Ortsbildschutzperimeter	16
Art. 34	Historische Verkehrswege.....	16
Art. 35	Archäologische Schutzgebiete	16
Art. 36	Gewässerraum	17
Art. 37	Kantonale Naturschutzgebiete „Hurst“ und „Bärmatte“	17
Art. 38	Landschaftsschutzgebiete	17
Art. 39	Einzelbäume, Baumgruppen und Alleen	17
Art. 40	Hecken, Feld- und Ufergehölze	18
Art. 41	Bauen in Gefahrengeländen	18
6	Straf- und Schlussbestimmungen	18
Art. 42	Widerhandlungen	18
Art. 43	Inkrafttreten.....	19
Art. 44	Aufhebung von Vorschriften	19
	Genehmigungsvermerke	20
	Anhang.....	21
A1	Skizzen.....	21
A2	Gesetze	28
A3	Zusammenstellung der wichtigsten eidgenössischen und kantonalen Erlasse im Bauwesen	29

Lesehilfe

Kommentare / Hinweise	Die im Baureglement enthaltenen Fussnoten dienen der Verständlichkeit, erläutern Begriffe und liefern u.a. die notwendigen Hinweise auf andere Artikel, Erlasse oder Grundlagen. Die Skizzen zu den Messweisen sind im Anhang des BauR aufgeführt.
Baurechtliche Grundordnung	Das Baureglement (BauR) der Gemeinde Hindelbank bildet zusammen mit den Zonenplänen Siedlung, Landschaft und Gewässerraum die baurechtliche Grundordnung für das gesamte Gemeindegebiet.
Zonenplan Siedlung	Im Zonenplan Siedlung sind die einzelnen Nutzungszonen als farbige Flächen dargestellt. Die Nutzungszonen können durch Gebiete und Objekte der Ortsbild- und Landschaftspflege überlagert werden. Die entsprechenden Bau- und Nutzungsmöglichkeiten sind im Baureglement beschrieben. Die Inhalte sind grundeigentümerverbindlich.
Zonenplan Landschaft	Analog zum Zonenplan Siedlung sind im Zonenplan Landschaft alle Elemente der Landschaft dargestellt, deren Schutz- und Nutzungsbestimmungen im Baureglement beschrieben werden. Die Inhalte sind grundeigentümerverbindlich.
Zonenplan Gewässerraum und Naturgefahren	Im Zonenplan Gewässerraum und Naturgefahren sind die Gewässerräume und die Gefahrengebiete dargestellt, deren Schutz- und Nutzungsbestimmungen im Baureglement beschrieben werden. Die Inhalte sind grundeigentümerverbindlich.
Übergeordnetes Recht	<p>Das übergeordnete Recht geht vor und ist vorbehalten. Das Baureglement regelt nur, was nicht schon auf eidgenössischer und kantonaler Ebene geregelt ist. Auf wichtige Bestimmungen wird jeweils in den Fussnoten und im Anhang hingewiesen. Insbesondere sind die Inhalte der Verordnung über die Begriffe und Messweisen im Bauwesen (BMBV) zu berücksichtigen.</p> <p>Regelt das BauR einen Sachverhalt nicht oder nur lückenhaft, gilt ersatzweise das dispositive öffentliche Recht des Kantons. Ausgenommen ist die Landwirtschaftszone, wo bewusst auf Bauvorschriften verzichtet wird. Die Dimensionen von Bauvorhaben und Eingriffen werden im Einzelfall festgelegt.</p> <p>Auch wenn das private Baurecht vom öffentlichen weitgehend verdrängt worden ist, bleibt es selbstständig anwendbar. Unter Nachbarn sind insbesondere die zivilrechtlichen Bau- und Pflanzvorschriften von Bedeutung. Diese Vorschriften bieten dem Grundeigentümer einen Minimalschutz, der nur unter besonderen Voraussetzungen vom öffentlichen Recht verdrängt werden kann, z.B. das Beseitigungsverbot von schattenwerfenden Bäumen aus Gründen des Landschaftsschutzes.¹</p>
Baubewilligung	<p>Das Baubewilligungsverfahren ist im übergeordneten Recht abschliessend geregelt.²</p> <p>In gewissen Fällen sind auch Bauten und Anlagen, welche ohne Baubewilligung errichtet werden dürfen, der Baubewilligungspflicht unterworfen.³</p> <p>Die baubewilligungsfreie Baute bedarf gar einer Ausnahmbewilligung, wenn z.B. in einem Landschaftsschutzgebiet ein absolutes Bauverbot gilt.⁴</p>

¹ Siehe Art. 684 ff. ZGB und Art. 79 EGZGB

² Baubewilligungspflicht siehe Art. 22 Abs. 1 RPG; Art. 1 Abs. 1 und 3 BauG; Art. 4 ff. BewD

³ Siehe Art. 7 BewD

⁴ Siehe Art. 86 Abs. 3 BauG i.V. mit Art. 100 BauV

Bauten und Anlagen, die erheblich von der baurechtlichen Grundordnung abweichen (besondere Bauten und Anlagen) oder wesentliche Auswirkungen auf die räumliche Ordnung und die Umwelt haben, bedürfen einer besonderen Grundlage in einer Überbauungsordnung.¹

Besitzstandsgarantie Bestehende Bauten und Anlagen, welche von einer Baubeschränkung betroffen und dadurch rechtswidrig werden, geniessen den Schutz der Besitzstandsgarantie. Diese ist im übergeordneten Recht geregelt: Aufgrund bisherigen Rechts bewilligte oder bewilligungsfreie Bauten und Anlagen dürfen unterhalten, zeitgemäss erneuert und – soweit dadurch ihre Rechtswidrigkeit nicht verstärkt wird – auch umgebaut oder erweitert werden.²

Qualitätssicherung Das Baureglement regelt nicht alles. Es belässt genügend Spielraum, um z.B. in der Bau- und Aussenraumgestaltung auf unterschiedliche Gegebenheiten einzugehen. Diese müssen jedoch sorgfältig analysiert werden. Das Baureglement bietet Erweiterungen des Gestaltungsspielraumes an; allerdings unter der Voraussetzung, dass die Siedlungsqualität und die architektonischen Werte gewährleistet sind.

Wer baut, übernimmt Verantwortung gegenüber der Mitwelt. Die Bestimmungen des Baureglements sollen helfen, diese Verantwortung wahrzunehmen.

¹ Siehe Art. 19 ff. BauG; Art. 19 ff. BauV

² Siehe Art. 3 und 11 BauG

1 Geltungsbereich

Kommunales Bau-,
Planungs- und
Umweltrecht

Art. 1 Geltungsbereich

- 1 Das Baureglement umfasst kommunales Bau-, Planungs- und Umweltrecht.
- 2 Das Baureglement gilt für das ganze Gemeindegebiet.

Mehrwertabgabe für
öffentliche Zwecke

Art. 2 Ausgleich von Planungsvorteilen

Grundeigentümerinnen und Grundeigentümer, die als Folge einer Planung in den Genuss eines Mehrwerts gelangen, entrichten nach Massgabe von Art. 142ff BauG und dem kommunalen Mehrwertabgabereglement¹ eine Mehrwertabgabe.

Förderung und
Sicherung der
Verfügbarkeit von
Bauland

Art. 3 Bauverpflichtungen

1 Im Rahmen der Nutzungsplanung kann für bestimmte Gebiete eine Bauverpflichtung angeordnet werden. Die mit einer Überbauungsverpflichtung belegten Grundstücke sind nachfolgend mit der Überbauungsfrist bezeichnet. Die Ermittlung der Lenkungsabgabe bei Nicht-Überbauung richtet sich nach Art. 126d Abs. 4 BauG. Die Überbauungsverpflichtung wird ab Rechtskraft im Grundbuch angemerkt.

Parzelle. Nr.	Frist	Start der Frist	Geltungsbereich
272	10 Jahre	Rechtskraft OPR	Unüberbaute Fläche, vgl. Skizze in Art. 21

2 Wird rechtskräftig eingezontes Land nicht überbaut oder nicht zonenkonform genutzt, hat der Gemeinderat die Befugnis, nachträglich für weitere Gebiete eine Bauverpflichtung anzuordnen und diese im Grundbuch anzumerken. Der Gemeinderat prüft regelmässig, mindestens aber alle 5 Jahre, ob ein öffentliches Interesse die Anwendung dieses Instruments bedingt.²

Art. 4 Bedingte Einzonungen

1 Die Zuweisung von Land zu einer Bauzone kann an die Bedingung geknüpft werden, dass das Land innert einer bestimmten Frist überbaut wird.³

2 Die Massnahme wird auf den folgenden Parzellen angewendet:

Parzelle-Nr.	Frist	Start der Frist	Geltungsbereich
334	15 Jahre	Rechtskraft OPR	Im Zonenplan Siedlung mit einer Mindestdichte GFZo 0.5 bezeichnete Teilfläche.

3 Das Verfahren für den Rückfall in die Landwirtschaftszone richtet sich nach Art. 126c Abs. 3 BauG.

¹ Aktuelles Reglement: «Reglement über die Mehrwertabgabe vom 1.02.2019»

² Die Ermittlung der Lenkungsabgabe richtet sich nach Art. 126d Abs. 4 BauG.

³ Siehe Art. 126c BauG

2 Nutzungszonen

2.1 Wohn-, Misch- und Arbeitszonen

Nutzungsarten und
Lärmempfindlich-
keitsstufen

Art. 5 Art der Nutzung

1 Für die einzelnen Bauzonen gelten die folgenden Nutzungsarten und Lärmempfindlichkeitsstufen (ES):¹

Zone	Abk.	Nutzungsart	ES
Wohnzonen	W2/	– Wohnen	II
	W3	– Stille Gewerbe ²	
Kernzone ³	K	– Wohnen	III
		– Stille bis mässig störende Gewerbe	
		– Verkauf ⁴	
		– Ausgeschlossen sind Industrie- und reine Lagerbauten	
Wohn- und Gewerbezone	WG2/	– Wohnen	III
	WG3	– Stille bis mässig störende Gewerbe ⁵	
		– Verkauf bis 1000 m ² Geschossfläche ⁶	
Arbeitszone	A1/	– Gewerbe, Industrie	IV
	A2/	– Verkauf bis 1000 m ² Geschossfläche ⁶	
	A3	– Wohnungen nur für betriebsnotwendig an den Standort gebundenes Personal	
		– Die Arbeitszonen A1 und A2 sind möglichst durch einheimische Sträucher innerhalb des gewerbeseitigen Grenzabstandes von den anderen Zonen abzusichern.	
Grünentsorgungs- und Gartenbauzone Eichmatt	GGE	vgl. Art. 14	III

2 Auf den Parzellen Nrn. 634, 110, 340, 334 und 265 sind keine empfindlichen Einrichtungen⁷ gestattet.

3 In den im Zonenplan Siedlung als NISV-Emissionsbereich bezeichneten Gebieten dürfen keine neuen „Orte mit empfindlicher Nutzung“ gemäss Art. 3 Abs. 3 NISV⁸ erstellt werden.

¹ Lärmempfindlichkeitsstufe ES (Art. 43 LSV)

² Stilles Gewerbe wie zum Beispiel Büros, Arztpraxen, Coiffeurbetriebe oder Ateliers wirken in der Regel weder durch ihren Betrieb noch durch den Verkehr störend (Art. 90 BauV).

³ Die Kernzone umfasst die traditionellen Ortskerne der Gemeinde Hindelbank. Im Vordergrund stehen die Erhaltung der wertvollen Bausubstanz sowie deren zweckmässige Erneuerung und Umnutzung.

⁴ Es handelt sich um ein Geschäftsgebiet gemäss Art. 20 Abs. 3 BauG. Sollte eine Detailhandelseinrichtung >1000 m² GF erstellt werden, ist keine Überbauungsordnung nötig, sofern die baupolizeilichen Masse der Kernzone eingehalten werden.

⁵ Mässig störende Gewerbe wie z.B. Verkaufsläden, Dienstleistungsbetriebe sowie emissionsarme Werkstätten und Produktionsbetriebe dürfen das gesunde Wohnen nicht wesentlich beeinträchtigen.

⁶ Detailhandelseinrichtungen mit einer Geschossfläche von über 1000 m² bedürfen einer Überbauungsordnung (Art. 20 Abs. 3 BauG).

⁷ Die Parzellen liegen im Konsultationsbereich Störfallvorsorge. Als empfindliche Einrichtungen gelten insbesondere, aber nicht abschliessend: Kindergärten, Kindertagesstätten und Kultureinrichtungen.

⁸ Verordnung über den Schutz vor nichtionisierender Strahlung (NISV, SR 814.710)

Baupolizeiliche
Masse**Art. 6 Mass der Nutzung**1 Für die einzelnen Bauzonen gelten die folgenden baupolizeilichen Masse:¹

Zone	Abk.	kA [m]	gA [m]	GL [m]	Fh t [m]	GH [m]	VG	GZ
Wohnzone	W2	4.0	8.0	40	7.5	11	2	0.15
	W3	5.0	10.0	40	9.5	13	3	0.15
Kernzone	K	4.0	8.0	40	7.5	11	2	0.15
Wohn- und Gewerbezone	WG2	4.0	8.0	40	7.5	11	2	0.15
	WG3	5.0	10.0	40	9.5	13	3	0.15
Arbeitszone	A1	6.0	6.0	–	9.5	14.5	–	–
Arbeitszone	A2	6.0	6.0	–	11	16	–	–
Sagi								
Arbeitszone	A3	4.0	4.0	–	9.5	14.5	–	–
Bahnhof								
GGE ²	GGE	3.0	6.0	–	7.5	11	2	–

Abkürzungen (Skizzen im Anhang A1):

kA = kleiner Grenzabstand (Art. 22 BMBV)

gA = grosser Grenzabstand (Art. 22 BMBV)

GL = Gebäudelänge (Art. 12 BMBV)

Fh t = Fassadenhöhe «traufseitig» (Art. 15 BMBV), gilt auch für Flachdächer

GH = Gesamthöhe (Art. 14 BMBV): gilt in Arbeitszonen für alle Dachformen, in den übrigen Zonen nur für Pultdächer und Flachdächer mit Attika.

VG = Vollgeschoss (Art. 18 BMBV)

GZ = Grünflächenziffer (Art. 31 BMBV)

2 Auf Parzellen 128 und 745 (Arbeitszone A1) gilt die interpolierte Höhe des Grubenrands als massgebendes Terrain.

3 Bei Bauten am Hang ist mit Ausnahme der Hangseite eine Mehrhöhe von 1.0 m gestattet. Als Hang gilt eine Neigung des massgebenden Terrains, die in der Falllinie gemessen innerhalb der Fassadenlinie mindestens 10 % beträgt.

4 Auf den im Zonenplan Siedlung als „Minstdichte GFZo 0.5“ bezeichneten Flächen ist die minimale Geschossflächenziffer oberirdisch GFZo³ als Minstdichte einzuhalten⁴.¹ Vorbehalten bleiben die Gestaltungsfreiheit gemäss Art. 75 BauG sowie der Gestaltungsspielraum nach Art. 29 BauR.² Grünensorgungs- und Garbenbauzone Eichmatt³ Siehe Art. 28 BMBV und Art. 11c Abs. 3 BauV, Skizze und Messweise im Anhang A1⁴ Der Nachweis ist im Baubewilligungsverfahren durch den Baugesuchsteller zu erbringen.

Mass der Nutzung,
weitere
baupolizeiliche
Masse

Art. 7 Weitere baupolizeiliche Masse

1 An- und Kleinbauten¹

- Grenzabstand min. 2.0 m
- anrechenbare Gebäudefläche (aGbF) max. 60 m²
- **Fh t max. 3.5 m**

2 Für eingeschossige Gebäude und Gebäudeteile² mit einer max. Fassadenhöhe Fh t von 4.0 m und einer maximalen aGbF von 40 m² gilt allseitig ein Grenzabstand von 4.0 m.

3 Unterniveaubauten und unterirdische Bauten³

- Unterniveaubauten: über massgebendem Terrain max. 1.2 m zulässig
- Grenzabstand min. 1.0 m

4 vorspringende Gebäudeteile⁴

- **zulässige Tiefe max. 1.5 m**
- **zulässiger Anteil des entsprechenden Fassadenabschnitts max. 30%.**
- **Dachvorsprünge: zulässiges Mass im Grenzabstand max. 1.5 m**

5 unbedeutend rückspringende Gebäudeteile

- **zulässige Tiefe max. 1.5 m**
- **zulässiger Anteil des entsprechenden Fassadenabschnitts max. 40%**

6 gestaffelte Gebäude, Staffelung⁵

- in der Höhe: min. **2.0 m**
- oder in der Situation: min. **2.0 m**

7 Geschosse⁶

- **Untergeschoss: Oberkante fertiger Boden 1. Vollgeschoss im Mittel max. 1.2 m über der Fassadenlinie⁷**
- **Dachgeschoss: zulässige Kniestockhöhe max. 1.4 m**
- **Attikageschoss: Muss bei mindestens zwei ganzen Fassaden gegenüber dem darunterliegenden Geschoss um mind. 1.5 m und bei einer dritten Fassade um mind. 2.0 m zurückversetzt sein. Geschosshöhe max. 3.5 m**

8 Technisch bedingte Dachaufbauten wie Kamine, Lüftungsanlagen und dergleichen dürfen den höchsten Punkt der Dachkonstruktion um max. 2.0 m überragen. Für höhere Aufbauten sind Ausnahmen gestützt auf die Empfehlungen des BAFU⁸ möglich.

9 Abgrabungen für Hauseingänge und einzelne Garageneinfahrten werden auf max. einer Fassadenseite nicht an die Fh t angerechnet, sofern deren Länge 6.0 m nicht überschreitet.⁹

¹ Skizze An- und Kleinbauten im Anhang A1. An- und Kleinbauten sind unbewohnt, sie dürfen also nur Nebennutzflächen enthalten.

² Als eingeschossige Gebäude und Gebäudeteile gelten gedeckte Sitzplätze, Wintergärten, Wohnräume etc.

³ Skizze Unterniveaubauten und unterirdische Bauten im Anhang A1

⁴ Skizze vorspringende und unbedeutend rückspringende Gebäudeteile im Anhang A1

⁵ Bei gestaffelten Gebäuden wird die Vollgeschosszahl gemäss Art. 18 Abs. 2 BMBV für die Gebäudeteile separat ermittelt.

⁶ Skizze Geschosse, Geschosszahl und Kniestockhöhe im Anhang A1

⁷ Fassadenlinie Art. 8 BMBV

⁸ Vgl. «Mindesthöhe von Kaminen über Dach. Bundesamt für Umwelt, Bern, 2018»

⁹ Skizze Abgrabungen im Anhang A1

Grosser und kleiner Grenzabstand	Art. 8 Grenzabstände <p>1 Bei der Erstellung von Bauten sind gegenüber dem nachbarlichen Grund die in Art. 6 und Art. 7 festgesetzten Grenzabstände zu wahren.</p> <p>2 Gebäude¹ haben auf der besonnten Längsseite des Gebäues einen grossen Grenzabstand gA einzuhalten. Ist die besonnte Längsseite nicht eindeutig bestimmbar (keine Seite mehr als 10% länger oder bei Ost–West–Orientierung der Längsseite), bestimmt die Baupolizeibehörde auf Antrag des Baugesuchstellers auf welcher Fassade, die Nordfassade ausgenommen, der grosse Grenzabstand gemessen wird.</p>
Gebäudeabstand	Art. 9 Gebäudeabstand² <p>1 Der Abstand zweier Gebäude muss unter Vorbehalt von Art. 10 wenigstens der Summe der dazwischenliegenden, für sie vorgeschriebenen Grenzabstände entsprechen. Bei Gebäuden auf demselben Grundstück kann von diesem Minimalmass abgewichen werden, sofern ein Nachweis für wohnhygienisch tragbare Verhältnisse erbracht wird.</p> <p>2 Gegenüber Bauten, die auf Grund früherer baurechtlicher Bestimmungen den nach diesem Reglement vorgeschriebenen Grenzabstand nicht einhalten, reduziert sich der Gebäudeabstand um das Mass des fehlenden Grenzabstandes. Die Baupolizeibehörde kann jedoch aus wohnhygienischen Gründen den Gebäudeabstand angemessen vergrössern.</p>
Näherbau	Art. 10 Näherbau <p>1 Benachbarte Grundeigentümer können die von Gebäuden und Gebäudeteilen gegenüber ihrem Grund einzuhaltenden Abstände gemäss Art. 7 bis Art. 9 untereinander mit Dienstbarkeiten regeln.</p> <p>2 Sie können dabei den Gebäudeabstand innerhalb der W2, K und WG2 auf der Seite des gA bis auf 8.0 m, auf der Seite des kA bis auf 6.0 m reduzieren. Innerhalb der W3 und der WG3 kann der Gebäudeabstand auf der Seite des gA auf 10.0 m, auf der Seite des kA bis auf 6.0 m reduziert werden.</p> <p>3 Sie können den Bau an der Grenze und den Zusammenbau an der Grenze vereinbaren, sofern die zulässige Gebäudelänge eingehalten wird.</p>
Abstand von Kantons- und Gemeindestrassen	Art. 11 Abstand von öffentlichen Strassen <p>1 Vom Fahrbahnrand sind die folgenden minimalen Strassenabstände³ einzuhalten:</p> <ul style="list-style-type: none">– gegenüber von Kantonsstrassen 5.0 m;– gegenüber den übrigen öffentlichen Strassen und Wegen mindestens 3.6 m.– gegenüber selbständigen Fuss- und Radwegen 2.0 m <p>2 Im Ortsbildschutzperimeter kann mit Rücksicht auf die Gestaltungsbestimmungen von den Vorschriften gemäss Abs. 1 abgewichen werden.</p>

¹ Mit Ausnahme von Gebäudeteilen nach Art. 7 Abs. 2 BauR

² Skizze Grenz- und Gebäudeabstand im Anhang A1

³ Skizze Strassenabstand im Anhang A1

2.2 Zonen für öffentliche Nutzungen sowie für Sport- und Freizeitanlagen

Art und Mass der Nutzung in den Zonen für öffentliche Nutzungen

Art. 12 Zonen für öffentliche Nutzungen (ZöN)

1 In den einzelnen Zonen für öffentliche Nutzungen gelten die folgenden Bestimmungen:¹

Bezeichnung	Zweckbestimmung	Grundzüge Überbauung und Gestaltung	ES
A Kirche	<ul style="list-style-type: none"> – Kirche – Pfarrhaus – Kirchgemeindehaus – Abdankungshalle – Friedhof 	Gemäss bestehender Bebauung. Erweiterungen und Neubauten im Sinne der Vorschriften der Kernzone bzw. des Ortsbildschutzperimeters.	II
B Alterswohnbauten	– Alterswohnbauten	Zeitgemässe Siedlung für altersgerechtes Wohnen mit dazugehörigen Nebennutzungen. Rücksichtnahme auf angrenzende Zonen und Ortsbildschutzperimeter. Es gelten folgende Vorschriften: <ul style="list-style-type: none"> – Grenzabstand: 12.0 m – Fh t: 10.5 m – Gebäudelänge: nach den Bedürfnissen der Zweckbestimmungen unter Berücksichtigung von gestalterischen Qualitäten. – Dachgestaltung: Flachdächer sind zugelassen 	II
C Gemeindeverwaltung	– Gemeindehaus	Gemäss bestehender Bebauung und im Sinne der Vorschriften der Kernzone bzw. des Ortsbildschutzperimeters.	III
D Feuerwehrmagazin	<ul style="list-style-type: none"> – Feuerwehrmagazin – Werkhof – Entsorgungshof 	Gemäss bestehender Bebauung und im Sinne der Vorschriften der Arbeitszone A1 .	III
E Schule	<ul style="list-style-type: none"> – Kindergarten – Primarschule – Oberstufenzentrum – Turnhalle mit Aussenportanlagen – Reserve für Erweiterungen 	Es gelten folgende baupolizeilichen Masse: <ul style="list-style-type: none"> – Grenzabstand: 6.0 m – Fh t: 9.5 m – Gebäudelänge: nach den Bedürfnissen der Zweckbestimmungen unter Berücksichtigung von gestalterischen Qualitäten. – Dachgestaltung: frei wählbar 	II

¹ Zonen für öffentliche Nutzungen ZöN sind Zonen gemäss Art. 77 BauG. Im Übrigen gelten die Bestimmungen der Bau- und Aussenraumgestaltung dieses Reglements.

<i>Änderung ausserhalb OPP, es gilt weiterhin die baurechtliche Grundordnung vom 5.12.2005</i>	G	– Anstalten Hindelbank	Gemäss bestehender Bebauung und III im Sinne der Vorschriften der Kernzone; die Personelhäuser haben sich nach den Vorschriften der W2 zu richten.
--	---	------------------------	--

2 Die Überbauung der ZÖN hat mit einer besonders hohen Nutzungsdichte zu erfolgen. Dies kann beispielsweise durch eine mehrgeschossige Bauweise, eine flächensparende Erschliessung oder die kompakte Anordnung von Bauten und Anlagen erfolgen.

2.3 Weitere Nutzungszonen im Baugebiet

Art der Nutzung in der Grünzone

Art. 13 Grünzone (GR)

Die Grünzone sichert eine minimale Grünfläche im Siedlungsgebiet. Es gelten die Vorschriften des kant. Baugesetzes.¹

Grünentsorgungs- und Gartenbauzone

Art. 14 Grünentsorgungs- und Gartenbauzone Eichmatt (GGE)

1 Die Grünentsorgungs- und Gartenbauzone Eichmatt ist für die Nutzungen im Zusammenhang mit der Grünentsorgung, der Verarbeitung der entsorgten Stoffe und dem Gartenbau inklusive der Produktion von Sekundärbaustoffen sowie dem Wohnen bestimmt.

2 Der Lager- und Umschlagplatz darf max. ein Volumen von 3000 m³ beanspruchen.

3 Für das Wohnen ist eine maximale Geschossfläche oberirdisch (GFo) von 450 m² gestattet.

2.4 Nutzungszonen im Nichtbaugebiet

Art der Nutzung in der Landwirtschaftszone

Art. 15 Landwirtschaftszone (LWZ)

1 In der Landwirtschaftszone richten sich die Nutzung und das Bauen nach den Vorschriften des eidgenössischen und des kantonalen Rechts.²

2 Es gilt die Lärmempfindlichkeitsstufe III.

Bauernhofzone

Art. 16 Bauernhofzone

1 Für die Bauernhofzone gelten Art. 85 BauG und sinngemäss die Vorschriften dieses Reglements über die Landwirtschaftszone.

2 Es gilt die Lärmempfindlichkeitsstufe III.

¹ Grünzonen gliedern die Siedlung, halten im Ortsinnern Grünräume frei, dienen dem Umgebungsschutz von Baudenkmalern oder der Freihaltung wichtiger Ortsansichten und Aussenanlagen (Art. 79 BauG). Für bestehende Bauten und Anlagen gilt die gesetzliche Besitzstandsgarantie (Art. 3 BauG).

² Siehe Art. 16 ff. und 24 ff. RPG; Art. 34 ff. und 39 ff. RPV; Art. 80 ff. BauG. Für die Landwirtschaftszone gelten keine baupolizeilichen Masse. Die Gebäudemasse werden im Einzelfall entsprechend den Bedürfnissen aufgrund der einschlägigen Normen der Forschungsanstalt Tänikon (FAT-Normen) im Baubewilligungsverfahren festgelegt.

3 Besondere baurechtliche Ordnungen

Grundsätze für Zonen mit Planungspflicht	<p>Art. 17 Zonen mit Planungspflicht ZPP</p> <p>1 Zonen mit Planungspflicht bezwecken die ganzheitliche, haushälterische und qualitativ anspruchsvolle wirtschaftliche und bauliche Entwicklung wichtiger un-überbauter, unternutzter oder umzunutzender Areale.¹</p> <p>2 Im Rahmen der Planungs- oder Realisierungsarbeiten ist auf einen sparsamen Umgang mit dem Boden und der Energie, auf eine gute Integration der Bauten und Anlagen in das Orts- und Landschaftsbild sowie auf konzentrierte Erschliessungsanlagen zu achten.</p> <p>3 Bei der Ausarbeitung der Überbauungsordnungen zieht der Gemeinderat die jeweiligen Grundeigentümer bei. Die Festlegung der Grundeigentümerbeiträge an die Erschliessung erfolgt im Verfahren nach Art. 112ff BauG.</p>
ZPP 1 „Sumpf 2“ Planungszweck, Art der Nutzung	<p>Art. 18 Zone mit Planungspflicht 1 „Sumpf 2“</p> <p>1 Die Zone mit Planungspflicht 1 „Sumpf 2“ ist für eine gewerbliche oder industrielle Nutzung vorgesehen. Wohnungen für Personal, das aus Betriebsgründen am Standort wohnen muss, sind zugelassen, sofern durch geeignete Vorkehrungen für wohnhygienisch tragbare Verhältnisse gesorgt wird.</p> <p>2 Die Überbauung hat neben den betrieblichen Anforderungen auch den Anliegen des Landschafts- und des Immissionsschutzes optimal Rechnung zu tragen.</p>
Mass der Nutzung, Gestaltungsgrundsätze	<p>3 Bei der Ausarbeitung der Überbauungsordnung gelten folgende Einzelheiten als verbindliche Rahmenbedingungen:</p> <ul style="list-style-type: none"> – max. Fh t = 16.5 m – Die Führung der Strasse „Chrähholz“-Staatsstrasse ist im Überbauungsplan zu regeln. – Gegenüber der Landwirtschaftszone (Gebiet „Sumpf“) ist ein Grenzabstand von mind. 6.0 m einzuhalten. Die Bauten sind durch eine geeignete Bepflanzung (einheimische Büsche und Sträucher) abzudecken. – Entlang öffentlicher Strassen ist ein mit einheimischen Büschen und Bäumen bepflanzter Grünstreifen von mind. 8.0 m Tiefe zu errichten.
Empfindlichkeitsstufe	<p>4 Es gilt die Empfindlichkeitsstufe IV.</p>
ZPP 2 „Zentrum Hefi“ Planungszweck, Art der Nutzung	<p>Art. 19 Zone mit Planungspflicht 2 „Zentrum Hefi“</p> <p>1 Die Zone mit Planungspflicht 2 „Zentrum Hefi“ ist für stilles Gewerbe, Wohnungen, Dienstleistungen und kulturelle Nutzung vorgesehen.</p> <p>2 Nach- und Umnutzungen haben neben betrieblichen und gestalterischen Anforderungen dem zentralen Standort im Dorf und den Anliegen der Denkmalpflege Rechnung zu tragen. Das Erscheinungsbild des Gebäudeensembles ist aufzuwerten.</p>
Erschliessung	<p>3 Verkehrstechnische Aspekte wie Zufahrten, Anlieferung, Parkierung und Fussgängerverbindungen sind zu gestalten und zu regeln. Eine öffentliche Querverbindung im Bereich der alten Burgdorfstrasse für Fussgänger und Fahrräder ist zu gewährleisten. Entlang der Krauchthalstrasse ist ein Trottoir vorzusehen.</p>

¹ Die Befreiung von der Planungspflicht richtet sich nach Art. 93 Abs. 1 und 2 BauG.

- Mass der Nutzung, Gestaltungsgrundsätze
- 4 Bei der Ausarbeitung der Überbauungsordnung gelten folgende Rahmenbedingungen:
- Das Kesselhaus ist geschützt; die Gebäude Krauchthalstrasse 4 und 6 sind zu erhalten. Die bestehenden Gebäudevolumina inkl. Stahlsilo dürfen im Trauf-, First- und Flachdachbereich nicht überschritten werden. Allfällige Ersatzbauten müssen sich nach dem angrenzenden Gebäudeprofil richten. Dachformen können nur in Absprache mit der Baubehörde und der Denkmalpflege geringfügig verändert werden.
 - Die Umgebungsgestaltung ist mit Begrünungs- und Belagsvorgaben zu regeln. Der Einführung ins Dorfbild und der Zentrumsfunktion ist Beachtung zu schenken.
 - Die Parkierung, Einstellplätze, Parkplätze Besucherparkplätze ist planerisch und rechtlich sicherzustellen.

Empfindlichkeitsstufe 5 Es gilt die Empfindlichkeitsstufe III.

ZPP 3 „Wässeratte“ **Art. 20 Zone mit Planungspflicht 3 „Wässeratte“**

Planungszweck 1 Die Zone mit Planungspflicht 3 Wässeratte bezweckt die Realisierung einer attraktiven, verdichteten Siedlung mit Mehrfamilienhäusern in Anlehnung an die gewachsene dörfliche Siedlungsumgebung.

Art und Mass der Nutzung 2 Als Nutzungsart gilt eine gemischte Nutzung im Sinne der Wohn- und Gewerbezone.

3 Mass der Nutzung:

- 2 Vollgeschosse mit Dachausbau oder Attikageschoss
- Geschossflächenziffer oberirdisch (GFZo): min. 0.5.

Gestaltungsgrundsätze 4 Für die Gestaltung der Bauten und Freiräume ist die Durchführung eines qualitätssichernden Konkurrenzverfahrens eine zwingende Voraussetzung. Eine hohe Lebensqualität wird durch eine sorgfältige Verteilung öffentlicher und privater Bereiche sowie durch die hohe Bau- und Aussenraumqualität erreicht. Wege, Plätze und Aufenthaltsbereiche sind zu bepflanzen.

5 Der eingedolte Dorfbach ist offenzulegen und zu renaturieren.

6 Die Erschliessung der Bauten erfolgt von der Kantonsstrasse oder über den bestehenden Schulhausweg. Die Schulwegsicherheit ist sicherzustellen. Abstellplätze für Motorfahrzeuge und andere Fahrzeuge sind entsprechend dem übergeordneten Recht vorzusehen und mit Ausnahme der Besucherparkplätze unterirdisch (Einstellhalle) anzuordnen.

7 Die Bauten sind unter Vorbehalt der übergeordneten Gesetzgebung an das Fernwärmenetz anzuschliessen.

8 Es gilt die ES III.

ZPP 4 „Hubelweg“ **Art. 21 Zone mit Planungspflicht 4 „Hubelweg“**

Planungszweck 1 Die Zone mit Planungspflicht 4 bezweckt die ortsbildverträgliche bauliche Nutzung des Bereichs zwischen dem Zentrum Hefi und dem Hubelweg mit einer gemischten Gewerbe- und Wohnnutzung.

Mass der Nutzung 2 Mass der Nutzung

- Es ist eine maximale Gesamthöhe von 11.0 m zulässig
- Es gilt eine minimale Geschossflächenziffer oberirdisch von 0.5. Sollte sich im qualitätssichernden Verfahren zeigen, dass es zur Wahrung der bestehenden Qualität des Ortsbildschutzesperimeters nötig ist, kann von diesem Mass bis min. GFZo 0.4 abgewichen werden.

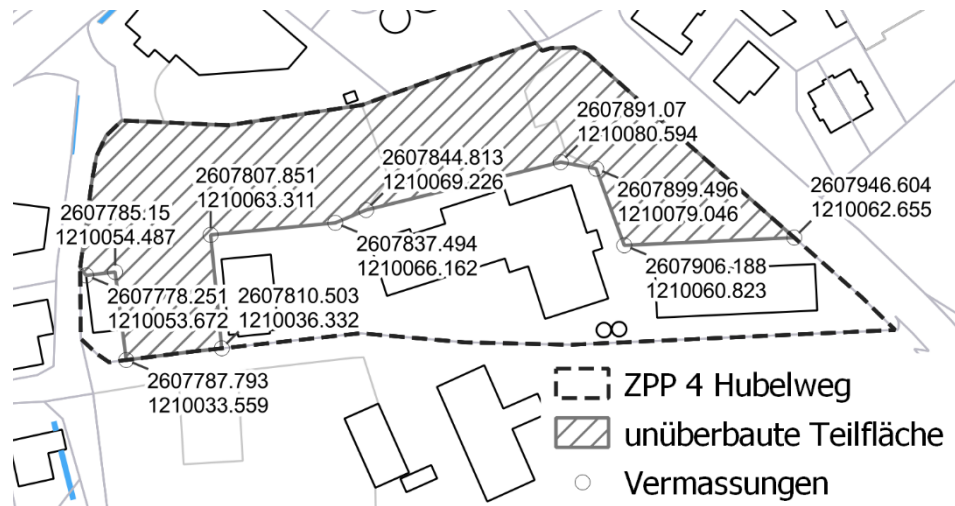
Gestaltungs-
grundsätze

3 Die Verkehrserschliessung ist im Rahmen der UeO zu planen, abgestimmt auf die vorgesehene Nutzung.

4 Als Grundlage für die Überbauungsordnung ist ein qualitätssicherndes Verfahren unter Beizug der kantonalen Denkmalpflege durchzuführen. Die Dachgestaltung wird im Rahmen des qualitätssichernden Verfahrens festgelegt.

5 Es gilt die ES III.

6 Die folgende Skizze zeigt die als unüberbaut geltende Fläche gemäss Art. 3 BauR.



4 Qualität des Bauens und Nutzens

Grundsatz für eine gute Gesamtwirkung

Art. 22 Gestaltungsgrundsatz

Bauten und Anlagen sind so zu gestalten, dass zusammen mit ihrer Umgebung eine gute Gesamtwirkung entsteht.¹

Kriterien für die Beurteilung der Gesamtwirkung

Art. 23 Beurteilungskriterien

Bei der Beurteilung der guten Gesamtwirkung sind insbesondere zu berücksichtigen:²

- die prägenden Elemente und Merkmale des Strassen-, Orts- und Landschaftsbildes,
- die bestehende und bei Vorliegen einer entsprechenden Planung auch die beabsichtigte Gestaltung der benachbarten Bebauung,
- Standort, Stellung, Form, Proportionen und Dimensionen der Bauten und Anlagen,
- die Fassaden- und Dachgestaltung sowie die Materialisierung und Farbgebung,
- die Gestaltung der Aussenräume, insbesondere des Vorlandes und der Begrenzungen gegen den öffentlichen Raum,
- die Gestaltung und Einordnung der Erschliessungsanlagen, Abstellplätze und Eingänge.

offene Bauweise, Berücksichtigung der ortsüblichen Stellung der Bauten

Art. 24 Bauweise, Stellung der Bauten

1 Soweit nichts anderes bestimmt ist, gilt die offene Bauweise; d.h. die Bauten haben allseitig die vorgeschriebenen Grenz-, Gebäude- oder Strassenabstände gemäss Art. 8 bis Art. 11 BauR einzuhalten.

2 Die Stellung der Bauten hat sich nach den ortsüblichen oder vorherrschenden Merkmalen zu richten, welche das Strassen-, Quartier- oder Ortsbild prägen. Neubauten sind in der Regel parallel oder rechtwinklig zur Strasse zu stellen.

Berücksichtigung der ortsüblichen Dachgestaltung

Art. 25 Dachgestaltung

1 Die Dachgestaltung hat sich nach den ortsüblichen oder vorherrschenden Merkmalen zu richten, welche das Strassen-, Quartier- oder Ortsbild prägen. Auf die traditionellen Ortsteile ist besonders Rücksicht zu nehmen.

2 Ortsbildschutzperimeter: Für Hauptgebäude sind nur Sattel- und Walmdächer zulässig.³ Die Baukommission kann andere Dachformen bewilligen, sofern sich diese gut ins Ortsbild einfügen. Für eingeschossige An- und Kleinbauten sind Flach- und Pultdächer zugelassen.

3 Arbeitszonen: Die Dachformen sind unter Berücksichtigung der Gesamthöhe frei.

¹ Dieser allgemeine Baugestaltungsgrundsatz sowie die allgemein gehaltenen Gestaltungsregelungen (Art. 23 bis Art. 28 BauR) ersetzen detailliertere Regelungen, z.B. im Bereich der Fassaden- und Dachgestaltung. Dies setzt voraus, dass sowohl die Projektverfassenden wie auch die Baubewilligungsbehörden das Umfeld des Bauvorhabens analysieren und den ihnen durch die offene Formulierung gegebenen Spielraum verantwortungsbewusst interpretieren.

² Mit der Baueingabe sind alle Unterlagen einzureichen, die eine vollständige Beurteilung des Projektes und der Gesamtwirkung erlauben. (Siehe auch Art. 15ff. BewD).

³ Abweichende Regelungen in ZPP und UeO oder gestützt auf Art. 29 BauR sind vorbehalten.

4 **Übrige Bauzonen:** Unter Vorbehalt von Abs. 1 und 2 sind auch Pultdächer und Flachdächer mit oder ohne Attika zugelassen.

5 Flachdächer sind zu begrünen, soweit sie nicht als Terrassen, Oblichter oder zur Energiegewinnung genutzt werden.

6 Die Dachneigung der Hauptdachflächen beträgt im Ortsbildschutzperimeter mind. 30° und max. 45°. In den übrigen Gebieten beträgt die Dachneigung der Hauptdachflächen von Satteldächern und Walmdächern mind. 15° und max. 45°, bei asymmetrischen Satteldächern einseitig max. 60°.

7 Im Ortsbildschutzperimeter müssen Dachvorsprünge von Schrägdächern mindestens betragen:

- Giebelseitig 1.0 m
- Traufseitig 1.2 m und bei Gebäuden unter 100 m² aGbF 1.0 m

Dachaufbauten

Art. 26 Dachaufbauten

1 Dachaufbauten, Dacheinschnitte und Dachflächenfenster sind zulässig. Ihre Gesamtlänge beträgt maximal 50% des Fassadenabschnittes des darunterliegenden Vollgeschosses.

2 Im Ortsbildschutzperimeter und bei schützenswerten und erhaltenswerten Baudenkmalern darf die Gesamtlänge der Dachaufbauten 30% des Fassadenabschnittes des darunterliegenden Vollgeschosses nicht überschreiten. Bei Bauinventarobjekten ist nur ein Ausbaugeschoss im Dach zugelassen. Bei K-Objekten sind Dacheinschnitte nicht zugelassen.

3 Dachaufbauten dürfen nicht über die Fassadenflucht hinausragen und dürfen mit keinem Teil näher als 60 cm an eine First- und Gratlinie heranreichen.

4 Giebelaufbauten dürfen die First- oder Gratlinie nicht überragen.

5 Firstoblichter sind sorgfältig in die Dachfläche zu integrieren. Ihre Gesamtfläche beträgt zusammen maximal 20 % der jeweiligen Dachfläche.¹

Reklamen

Art. 27 Reklamen

1 Reklamen sind an den Hauptverkehrsachsen zu konzentrieren. Sie sind nicht gestattet, wenn sie durch ihre Grösse, Gestaltung, Farbgebung oder Beleuchtung das Ortsbild beeinträchtigen. Fremdreklamen sind in der Kernzone nicht zugelassen.

2 Skybeamer und Laserscheinwerfer sind verboten. Leuchtreklamen sind gegen oben abzuschirmen.

Grundsätze für die Aussenraumgestaltung

Art. 28 Aussenraumgestaltung

1 Die Gestaltung der privaten Aussenräume – insbesondere der öffentlich erlebbaren Einfriedungen, Vorgärten, Vorplätze und Hauszugänge – hat sich nach den ortsüblichen oder vorherrschenden Merkmalen zu richten, welche das Strassen-, Quartier- oder Ortsbild prägen.

2 Mit dem Baugesuch ist ein Aussenraumgestaltungsplan oder eine andere geeignete Darstellung der Aussenräume und deren wesentlichen Gestaltungselementen einzureichen.

¹ Firstoblichter sind geeignet, grosse Dachräume und innen liegende Treppenhäuser zu belichten.

Gestaltungsspiel-
raum der Bau-
bewilligungsbehörde

Art. 29 Gestaltungsspielraum

Die Baubewilligungsbehörde kann gestützt auf eine Fachberatung oder ein qualifiziertes Verfahren von den Vorschriften über die Bau- und Aussenraumgestaltung gemäss Art. 24 bis Art. 28 BauR abweichen, sofern damit eine bessere Gesamtwirkung erzielt werden kann.

Fachberatung für
das Orts- und
Landschaftsbild,
spezielle
Gestaltungsfragen,
Aussenraum

Art. 30 Fachberatung

1 Die Baubewilligungsbehörde kann ausgewiesene Fachleute beiziehen, welche in Fällen beraten, die für das Orts- und Landschaftsbild von Bedeutung sind bzw. spezielle Gestaltungsfragen oder den Aussenraum betreffen.

2 Die Fachberatung formuliert Empfehlungen zuhanden der Baubewilligungsbehörde und stellt dieser insbesondere in den folgenden Fällen Antrag:¹

- Abweichungen von den Vorschriften über die Bau- und Aussenraumgestaltung;
- Bauten und Anlagen in der Nähe von Baudenkmalern;
- Beurteilung von Bauvorhaben, welche die Gestaltungsfreiheit in Anspruch nehmen;
- Bauten und Anlagen in wertvollen Kulturlandschaften;
- Umbau, Erweiterung und Ersatz von erhaltenswerten Bauten ausserhalb von Baugruppen gemäss Bauinventar.

Qualifizierte
Verfahren zur
Qualitätssicherung

Art. 31 Qualifizierte Verfahren

Die Gemeinde fördert die Durchführung qualifizierter Verfahren zur Qualitätssicherung nach anerkannten Regeln.

¹ Damit werden zeitgemässe und innovative Gestaltungslösungen ermöglicht, welche zwar vielleicht von der lokalen Bautradition abweichen, jedoch in jedem Fall der guten Gesamtwirkung nach Art. 22 BauR entsprechen.

5 Bau- und Nutzungsbeschränkungen

Baudenkmäler
gemäss Bauinventar

Art. 32 Baudenkmäler

1 Das von der zuständigen Fachstelle des Kantons erstellte und in Kraft gesetzte Bauinventar bezeichnet die schützenswerten und erhaltenswerten Baudenkmäler.¹

2 Betreffen Bauvorhaben schützenswerte Baudenkmäler oder erhaltenswerte Baudenkmäler in Baugruppen, ist die kantonale Denkmalpflege beizuziehen.²

Ortsbildschutz-
perimeter

Art. 33 Ortsbildschutzperimeter

1 Der Ortsbildschutzperimeter ist ein Schutzgebiet gemäss Art. 86 BauG. Er bezweckt den Schutz der aus denkmalpflegerischer Sicht wertvollen Ortsteile.³

2 Bauten und Anlagen sind bezüglich Stellung, Volumen und Gestaltung besonders sorgfältig in das Ortsbild einzufügen.

3 Für Bauten innerhalb des Ortsbildschutzperimeters ist vor Ausarbeitung eines Projekts mit einer Voranfrage bei der Baupolizeibehörde abzuklären, welchen Einfluss die Gestaltungsbestimmungen auf das geplante Bauvorhaben haben werden.

Erhaltung von
historischen
Verkehrswegen

Art. 34 Historische Verkehrswege

1 Die im Zonenplan Landschaft bezeichneten Objekte des Inventars historischer Verkehrswege der Schweiz (IVS) mit Substanz und viel Substanz sind in ihrem Verlauf und mitsamt ihren Bestandteilen wie Wegoberflächen, Wegbreite, Wegbegrenzungen, Kunstbauten, Bautechniken und wegbegleitende Einrichtungen ungeschmälert zu erhalten.⁴

2 Unterhalt und Nutzung im herkömmlichen Rahmen bleiben gewährleistet. Veränderungen, die über diesen Rahmen hinausgehen, erfordern den Beizug der zuständigen Fachstellen.⁵

Erhaltung von
archäologischen
Schutzgebieten

Art. 35 Archäologische Schutzgebiete

1 Die archäologischen Schutzgebiete bezwecken die Erhaltung oder die wissenschaftliche Untersuchung und Dokumentation der archäologischen Stätten, Fundstellen und Ruinen.⁶

2 Bei der Planung von Bauvorhaben, spätestens jedoch im Baubewilligungsverfahren, ist der archäologische Dienst des Kantons Bern einzubeziehen.

¹ Denkmalpflege des Kantons Bern: Bauinventar der Gemeinde Hindelbank; das Bauinventar ist behördenverbindlich. Massnahmen zum Schutz und Erhalt von Baudenkmälern sind im übergeordneten Recht geregelt (Art. 10a – 10e BauG).

² Verfahren (Einbezug der Kantonalen Denkmalpflege) gemäss Art. 10c BauG

³ Grundlage für die Ausscheidung bilden die Baugruppen des Bauinventars der Gemeinde Hindelbank.

⁴ Die historischen Verkehrswege von nationaler Bedeutung mit viel Substanz und mit Substanz bilden das Bundesinventar der historischen Verkehrswege, welches in Anwendung des Bundesgesetzes über den Natur- und Heimatschutz (NHG, SR 451) im Auftrag des Bundesamtes für Strassen (ASTRA) geführt wird. Siehe auch Art. 2 und 3 VIVS.

⁵ Die zuständige Fachstelle für Fuss- und Wanderwege sowie für das Inventar historischer Verkehrswege ist das Tiefbauamt des Kantons Bern, OIK IV.

⁶ Treten bei Bauarbeiten archäologische Bodenfunde zutage, sind die Arbeiten einzustellen und die Gemeindeverwaltung oder der archäologische Dienst des Kantons Bern zu benachrichtigen (Art. 10 f BauG).

Gewässerraum	<p>Art. 36 Gewässerraum</p> <p>1 Der Gewässerraum gewährleistet die folgenden Funktionen:</p> <ul style="list-style-type: none"> – die natürliche Funktion der Gewässer; – Schutz vor Hochwasser; – Gewässernutzung. <p>2 Der Gewässerraum (Korridor) ist als Überlagerung im Zonenplan Gewässerraum und Naturgefahren festgelegt.^{1 2} Die entsprechend gekennzeichneten Gebiete gelten als „dicht überbaut“ im Sinne von Art. 41a Abs. 4 GSchV.</p> <p>3 Zugelassen sind nur Bauten und Anlagen, die standortgebunden sind und die im öffentlichen Interesse liegen. Alle anderen – bewilligungspflichtige und bewilligungsfreie – Bauten und Anlagen sowie Terrainveränderungen sind unter Vorbehalt des Bundesrechts untersagt.³ In den als dicht überbaut gekennzeichneten Gebieten können Ausnahmen für zonenkonforme Bauten und Anlagen bewilligt werden, soweit keine überwiegenden Interessen entgegenstehen.⁴</p> <p>4 Innerhalb des Gewässerraums ist die natürliche Ufervegetation zu erhalten. Zulässig ist nur eine extensive land- und forstwirtschaftliche Nutzung oder eine naturnahe Grünraumgestaltung. Dies gilt nicht für den Gewässerraum von eingedolten Gewässern.</p>
Kantonale Naturschutzgebiete	<p>Art. 37 Kantonale Naturschutzgebiete „Hurst“ und „Bärmatte“</p> <p>Für die kantonalen Naturschutzgebiete „Hurst“ und „Bärmatte“ gelten die Bestimmungen der entsprechenden Verordnung oder des Regierungsratsbeschlusses.</p>
Landschaftsschutzgebiete	<p>Art. 38 Landschaftsschutzgebiete</p> <p>1 Die im Zonenplan Landschaft bezeichneten Landschaftsschutzgebiete sind Schutzgebiete gemäss Art. 86 BauG und bezwecken die ungeschmälerterte Erhaltung und Freihaltung der offenen Landschaft.</p> <p>2 Die Landschaftsschutzgebiete dürfen nur landwirtschaftlich genutzt werden. Bauten, Anlagen und andere bauliche Massnahmen sind nicht zugelassen, davon ausgenommen sind Unterhalt und Ergänzungen von Be- und Entwässerungsanlagen. Ausnahmen für weitere landwirtschaftliche Bauten und Anlagen sind in begründeten Fällen und unter dem Nachweis einer umfassenden Interessenabwägung möglich.</p> <p>3 Allfällige Bauvorhaben sind auf ihre Wirkung hin durch eine Fachberatung (vgl. Art. 30) beurteilen zu lassen.</p>
Einzelbäume, Baumgruppen und Alleén	<p>Art. 39 Einzelbäume, Baumgruppen und Alleén</p> <p>1 Die im Zonenplan Landschaft als Festsetzungen bezeichneten Einzelbäume, Baumgruppen und Alleén sind geschützt.</p> <p>2 Geschützte Bäume dürfen nicht beeinträchtigt oder gefällt werden und sind bei Krankheit oder Abgang innert Jahresfrist am ursprünglichen Ort oder in der</p>

¹ Siehe Art. 36a GschG, Art. 41a ff. GSchV, Art. 11 BauG, Art. 48 WBG. Skizze Gewässerraum im Anhang A1

² Bei Gewässern ohne Gewässerraum (Gewässer im Wald, eingedolte Gewässer) gilt Art. 39 WBV.

³ Vorbehalten sind zudem Massnahmen des Gewässerunterhalts und des Gewässerbaus gemäss Art. 6, 7 und 15 WBG.

⁴ Siehe Art. 41c GSchV und Art. 5b Abs. 2 WBG. Für weitere Gebiete kann die Beurteilung «dicht überbaut» im Baubewilligungsverfahren geprüft werden.

näheren Umgebung durch ein angemessenes Exemplar zu ersetzen. Die Baukommission kann im öffentlichen Interesse Ausnahmen gewähren.

3 Die Alleen sind für das Ortsbild und den ökologischen Ausgleich wichtig. Sie sind langfristig zu erhalten, durch Krankheit oder Abgang fehlende Elemente sind durch angemessene Exemplare zu ersetzen. Die Baukommission kann im öffentlichen Interesse Ausnahmen gewähren.

4 Das von der Gemeinde geführte Inventar zu den schützenswerten Naturobjekten dient der genauen Umschreibung der Naturobjekte. Das Inventar ist bei der Bauverwaltung einsehbar. Die Gemeinde informiert die direkt betroffenen Grundeigentümer/innen über die zu beachtenden Vorschriften und Massnahmen. Der Gemeinderat kann zum Vollzug beratende Fachinstanzen beiziehen.

Hecken, Feld- und Ufergehölze

Art. 40 Hecken, Feld- und Ufergehölze

1 Hecken, Feld- und Ufergehölze sind nach übergeordnetem Recht geschützt.

2 Für Hochbauten ist ein Bauabstand von mind. 6.0 m einzuhalten.

3 Für Anlagen (Strassen, Wege, Abstell- und Lagerplätze, Gärten etc.) ist ein Bauabstand von mind. 3.0 m einzuhalten.

Grundsätze für das Bauen in Gefahrengebieten

Art. 41 Bauen in Gefahrengebieten

1 Bei Bauvorhaben in Gefahrengebieten gilt Art. 6 BauG. Die Gefahrengebiete sind im Zonenplan Gewässerraum und Naturgefahren festgehalten.

2 Es wird empfohlen, frühzeitig eine Voranfrage einzureichen.¹

3 Bei Baugesuchen in Gebieten mit erheblicher oder mittlerer Gefährdung oder mit nicht bestimmter Gefahrenstufe zieht die Baubewilligungsbehörde die kantonale Fachstelle bei.

4 Im Gefahrengebiet mit geringer Gefährdung wird der Baugesuchsteller im Baubewilligungsverfahren auf die Gefahr aufmerksam gemacht.²

6 Straf- und Schlussbestimmungen

Bestimmungen bei Widerhandlungen

Art. 42 Widerhandlungen

Widerhandlungen gegen die baurechtliche Grundordnung, gegen die übrigen Gemeindebauvorschriften und die gestützt darauf erlassenen Verfügungen, werden nach den Strafbestimmungen der Baugesetzgebung geahndet.³

¹ Die Voranfrage ist bei der Baubewilligungsbehörde einzureichen.

² Zu beachten ist, dass für sensible Bauten Art. 6 Abs. 3 BauG gilt. Sensible Bauten sind:

- Gebäude und Anlagen, in denen sich besonders viele Personen aufhalten, die schwer zu evakuieren sind (wie Spitäler, Heime, Schulen) oder die besonderen Risiken ausgesetzt sind (z.B. Campingplätze)
- Gebäude und Anlagen, an denen bereits geringe Einwirkungen grosse Schäden zur Folge haben (wie Schalt- und Telefonzentralen, Steuerungs- und Computeranlagen, Trinkwasserversorgungen, Kläranlagen)
- Gebäude und Anlagen, an denen grosse Folgeschäden auftreten können (wie Deponien, Tiefgaragen ab 10 Einstellhallenplätzen, Lagereinrichtungen oder Produktionsstätten mit Beständen an gefährlichen Stoffen).

³ Siehe Art. 50 BauG

Inkrafttreten

Art. 43 Inkrafttreten

1 Die Revision der baurechtlichen Grundordnung, bestehend aus dem Baureglement mit Anhang, dem Zonenplan Siedlung sowie dem Zonenplan Landschaft, tritt am Tag nach der Publikation der Genehmigung in Kraft.

2 Der Zonenplan Gewässerraum und Naturgefahren vom 24.01.2020 bleibt in Kraft.

Aufhebung von
Vorschriften**Art. 44 Aufhebung von Vorschriften**

Mit Inkrafttreten der Revision der baurechtlichen Grundordnung werden aufgehoben, inklusive aller zwischenzeitlichen Änderungen:

- Die baurechtliche Grundordnung der Gemeinde Hindelbank vom 5. Dezember 2005 bestehend aus Baureglement, Zonenplan und Schutzzonnenplan.
- Überbauungsordnung ZPP 1 Bahnhof vom 01.11.2007
- UeO Sagi zur ZPP Sagi vom 25.04.1988
- Nutzungsrichtplan vom 06.02.1976 mit Änderung vom 24.06.1976
- Wilerfeld – Teuffmatt, Baulinienplan Nr. 2 vom 16.10.1970
- Bärmatte, Baulinienplan Nr. 3 vom 18.04.1969
- Neufeld, Baulinienplan Nr. 4 vom 18.04.1969
- Dorfstrasse – Überbauungsplan vom 16.02.1984
- Obermoos, Detailerschliessungsplan Parz. 303 vom 11.03.1980
- Obermoos, Detailerschliessungsplan vom 24.03.1977

Genehmigungsvermerke

Öffentliche Mitwirkung	vom	23.08.2019	bis	23.09.2019
Kantonale Vorprüfung	vom	10.06.2020		
Publikation im Amtsblatt	vom		
Publikation im amtlichen Anzeiger	vom		
Öffentliche Auflage	vom	bis

Einspracheverhandlungen	am
Erledigte Einsprachen	 (Anzahl)
Unerledigte Einsprachen	 (Anzahl)
Rechtsverwahrungen	 (Anzahl)

Beschlossen durch den Gemeinderat	am
-----------------------------------	----	-------

Beschlossen durch die Gemeindeversammlung	am
---	----	-------

Namens der Einwohnergemeinde

Der Präsident:

Die Gemeindeschreiberin:

Die Richtigkeit dieser Angaben bescheinigt: Hindelbank, den

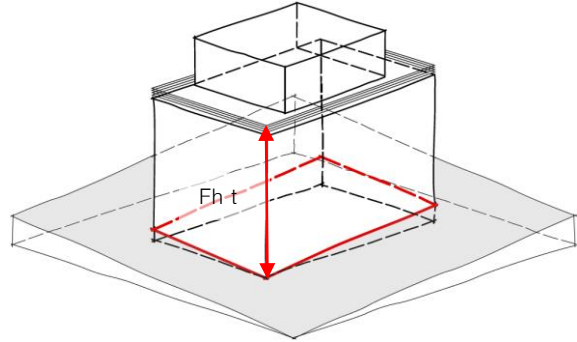
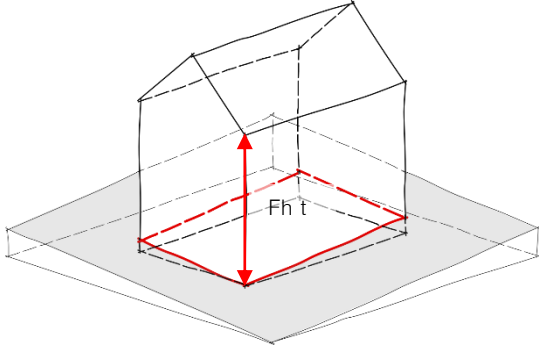
Die Gemeindeschreiberin:

Genehmigt durch das Amt für Gemeinden und Raumordnung	am
--	----	-------

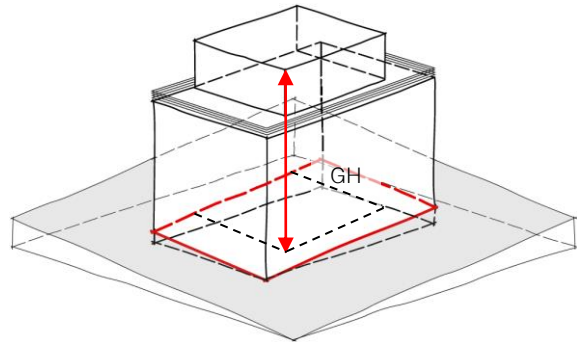
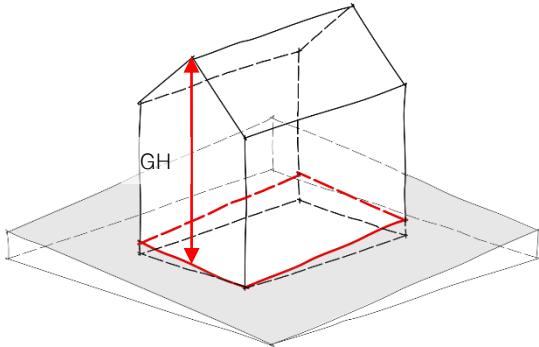
Anhang

A1 Skizzen

Skizze Fassadenhöhe traufseitig (Art. 15 BMBV)



Skizze Gesamthöhe (Art. 14 BMBV), gilt in Arbeitszonen für alle Dachformen, in den übrigen Zonen nur für Pultdächer und Flachdächer mit Attika.

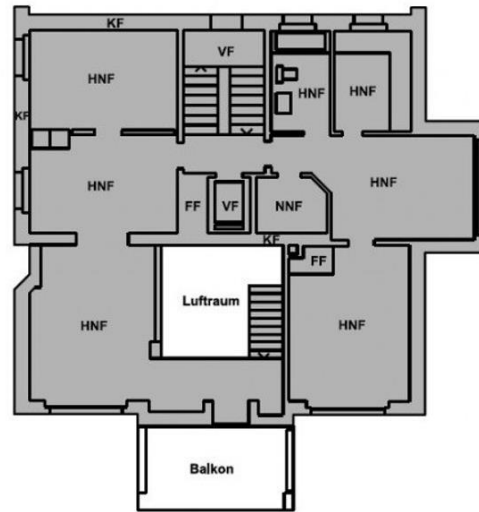
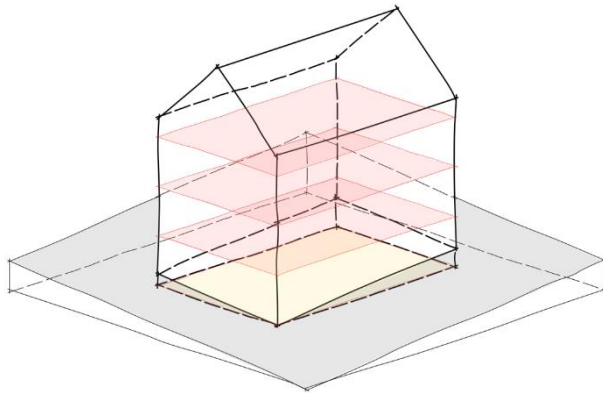


Fassadenlinie



Massgebendes Terrain

Skizze Geschossfläche (Art. 28 BMBV)

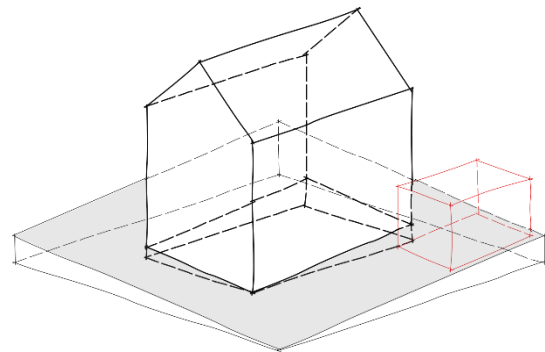
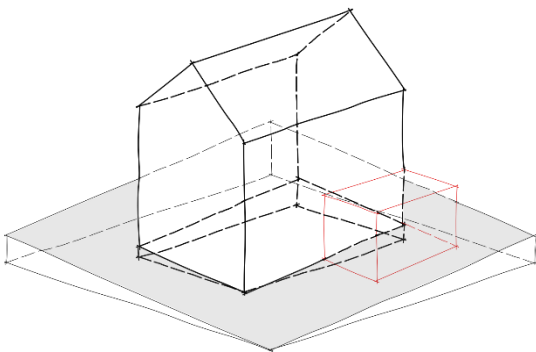


Geschossfläche oberirdisch

Geschossfläche unterirdisch

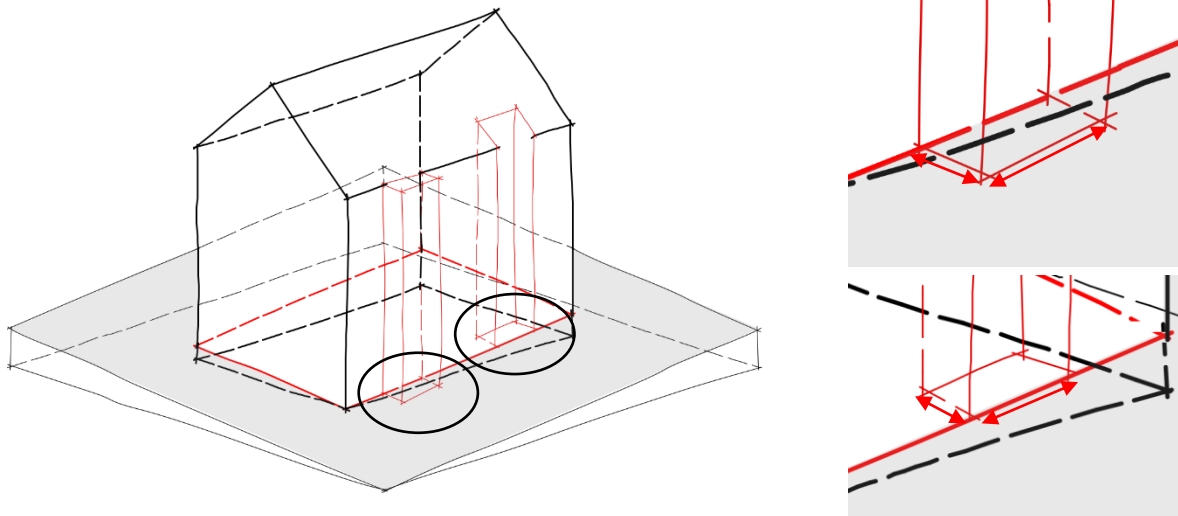
Geschossflächenziffer oberirdisch (gemäss Art. 28 BMBV): Die Geschossflächenziffer oberirdisch (GFZo) ist das Verhältnis der Summe aller oberirdischen Geschossflächen (GFo) zur anrechenbaren Grundstücksfläche. Zur anrechenbaren Grundstücksfläche (aGSF) gehören die in der entsprechenden Bauzone liegenden Grundstücksflächen bzw. Grundstücksteile. Die Flächen der Hauszufahrten werden angerechnet. Nicht angerechnet werden die Flächen der Basis- und Detaillerschliessung. Die Messweise richtet sich für Kulturland und Nicht-Kulturland nach Art. 11c Abs. 3 BauV.



Skizze An- und Kleinbauten (Art. 3, 4 BMBV)



An- und Kleinbauten: Nur Nebennutzflächen und in den Dimensionen beschränkt

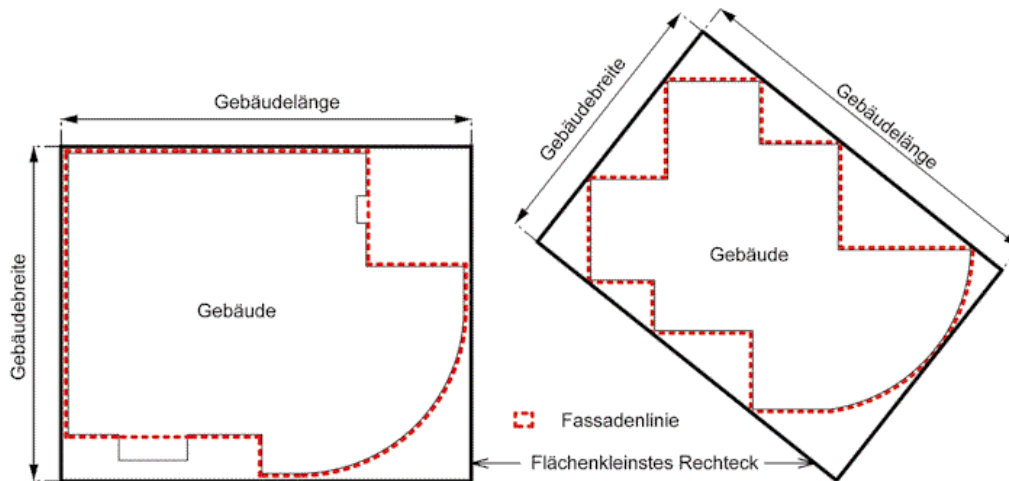
Skizze vorspringende Gebäudeteile (Art. 10 BMBV) und rückspringende Gebäudeteile (Art. 11 BMBV)



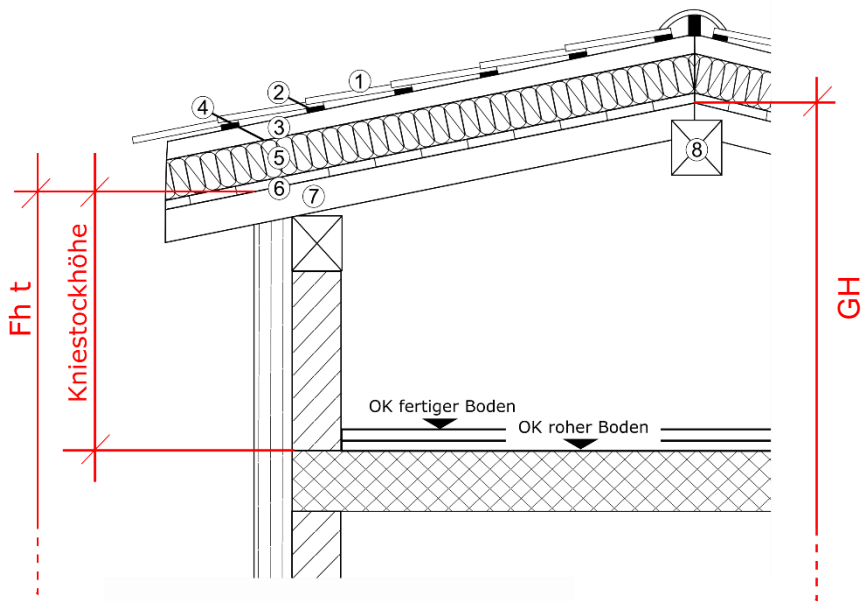
-  Anteil Fassadenabschnitt und Vor-/Rücksprung
-  Fassadenlinie

Ragt der vor- resp. rückspringende Gebäudeteil mehr als das festgelegte Mass über die Fassadenflucht hinaus, verläuft die Fassadenlinie entlang dem vor- resp. rückspringenden Gebäudeteil.

Skizze Gebäudelänge (Art. 12 BMBV)



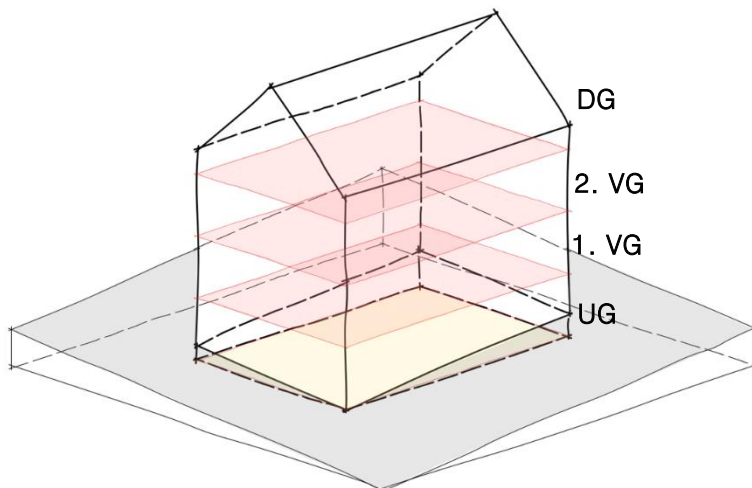
Skizze Kniestockhöhe (Art. 16 BMBV)



- | | |
|-----------------------|----------------|
| ① Eindeckungsmaterial | ⑤ Wärmedämmung |
| ② Ziegellattung | ⑥ Dachschalung |
| ③ Konterlattung | ⑦ Dachsparren |
| ④ Unterdach | ⑧ Firstpfette |

Die Messweise gilt sinngemäss auch für anders aufgebaute Dächer, z.B. mit Zwischen-sparrendämmung.

Skizze Geschosse und Geschosszahl: (Art. 18 – 21 BMBV)

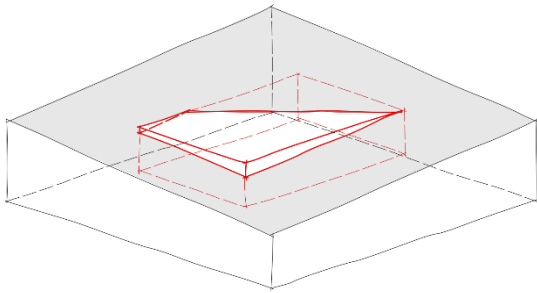


UG: Untergeschoss

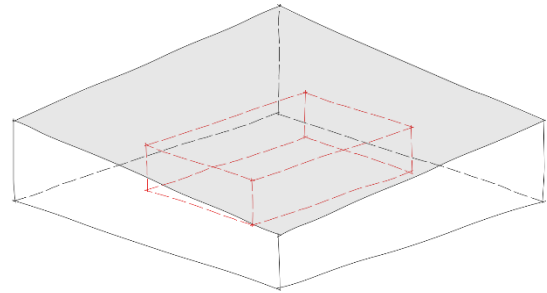
VG: Vollgeschoss

DG: Dachgeschoss (falls die Kniestockhöhe eingehalten wird)

Skizze Unterniveaubauten (Art. 6 BMBV) und unterirdische Bauten (Art. 5 BMBV)

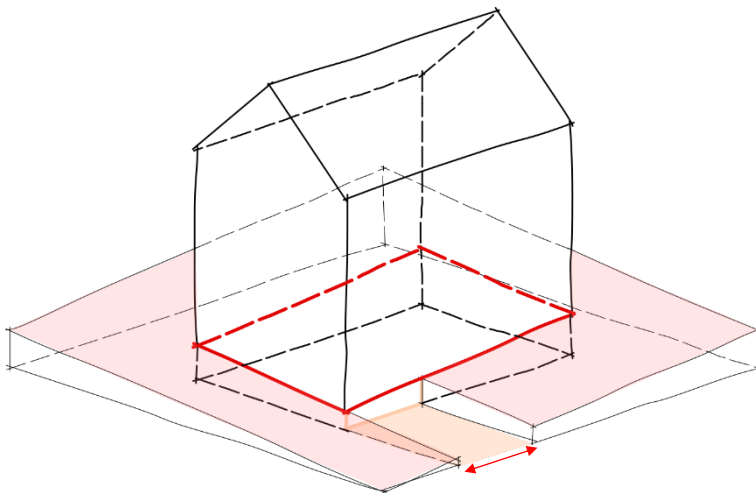


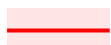

Unterniveaubaute



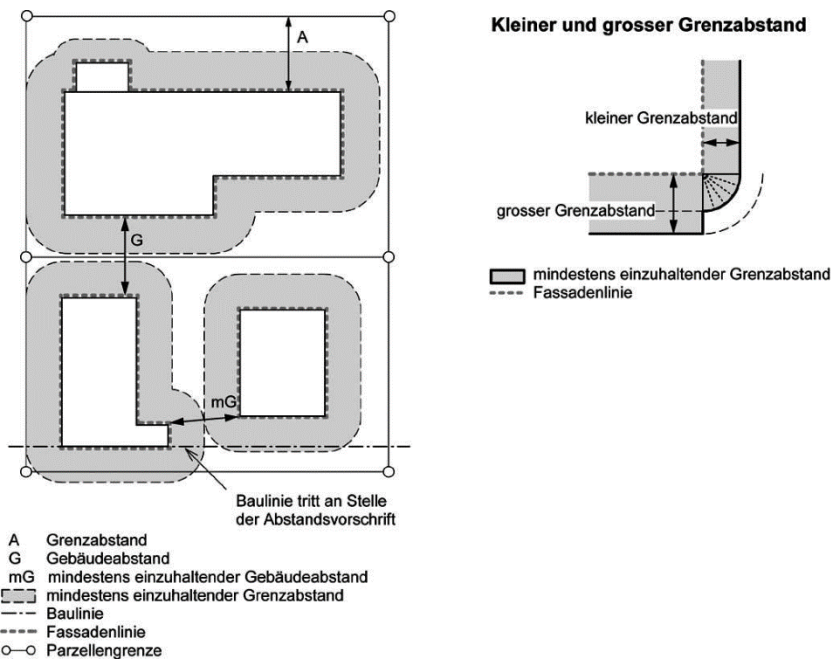
Unterirdische Baute

Skizze Abgrabungen

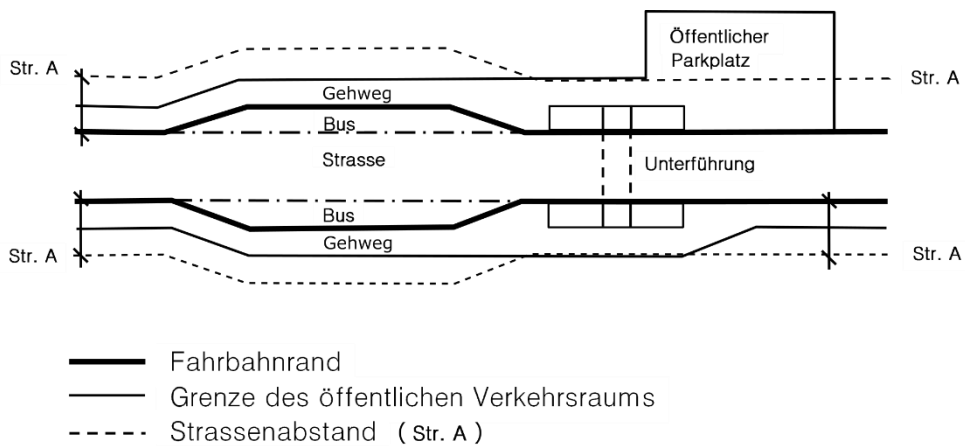


-  Massgebendes Terrain / Fassadenlinie bei Abgrabung <6 m
-  Massgebendes Terrain / Fassadenlinie bei Abgrabung >6 m

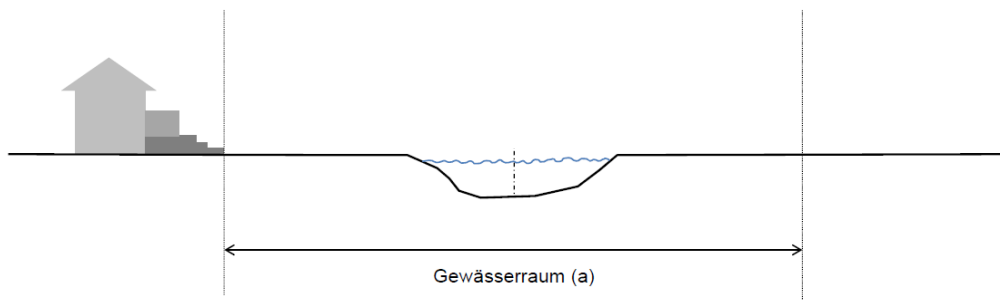
Skizze Grenz- und Gebäudeabstand (Art. 22, 23 BMBV)



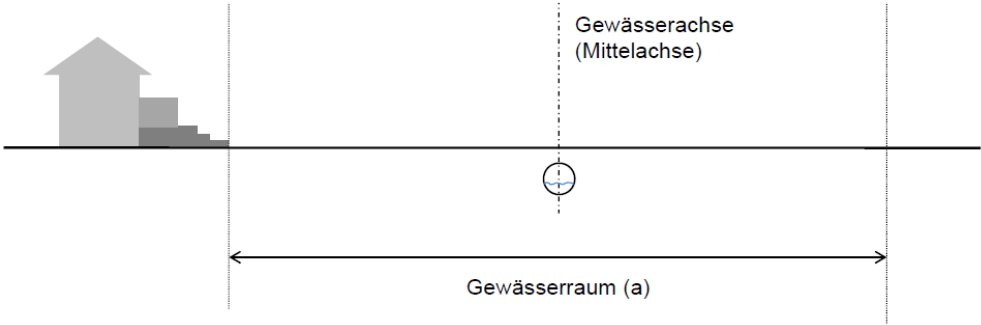
Skizze Strassenabstand



Skizze Gewässerraum offene Gewässer



Skizze Gewässerraum eingedolte Gewässer



A2 Gesetze

BauG	Baugesetz des Kantons Bern vom 9. Juni 1985
BauV	Bauverordnung des Kantons Bern vom 6. März 1985
BewD	Dekret des Kantons Bern vom 22. März 1994 über das Baubewilligungsverfahren
BMBV	Verordnung über die Begriffe und Messweisen im Bauwesen vom 25. Mai 2011
KEnG	Kantonales Energiegesetz vom 15. Mai 2011
KLSV	Kantonale Lärmschutzverordnung vom 14. Oktober 2009
KoG	Koordinationsgesetz vom 21. März 1994
LSV	Lärmschutzverordnung des Bundes vom 15. Dezember 1986
RPG	Bundesgesetz über die Raumplanung vom 22. Juni 1979
SG	Strassengesetz des Kantons Bern vom 4. Juni 2008
SV	Strassenverordnung des Kantons Bern vom 29. Oktober 2008
FWG	Bundesgesetz über Fuss- und Wanderwege vom 4. Oktober 1985
USG	Bundesgesetz über den Umweltschutz vom 7. Oktober 1983
WBG	Wasserbaugesetz des Kantons Bern vom 14. Februar 1989
ZGB	Schweizerisches Zivilgesetzbuch vom 10. Dezember 1907

A3 Zusammenstellung der wichtigsten eidgenössischen und kantonalen Erlasse im Bauwesen

Alle eidgenössischen und kantonalen Erlasse finden sich unter:

Bundesrecht: <https://www.admin.ch/opc/de/classified-compilation/national.html>

Kantonsrecht: https://www.belex.sites.be.ch/frontend/texts_of_law

Im Zusammenhang mit Bauvorhaben sind sowohl im Bundes- als auch im Kantonsrecht – insbesondere die Vorschriften zu den folgenden Themen von Bedeutung:

- Erschliessung
- Fahrzeugabstellplätze
- Naturgefahren
- Bauabstände
- Belichtung
- Energie
- Lärmschutz
- Umweltschutz
- Landwirtschaft
- Schutzobjekte- und Schutzgebiete